

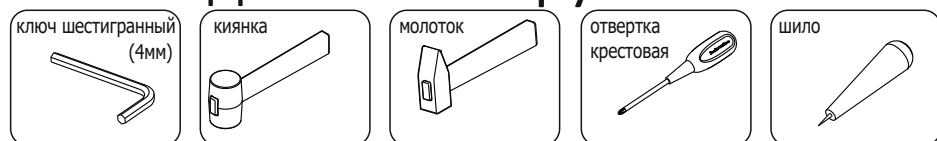
Инструкция по сборке

Столик журнальный

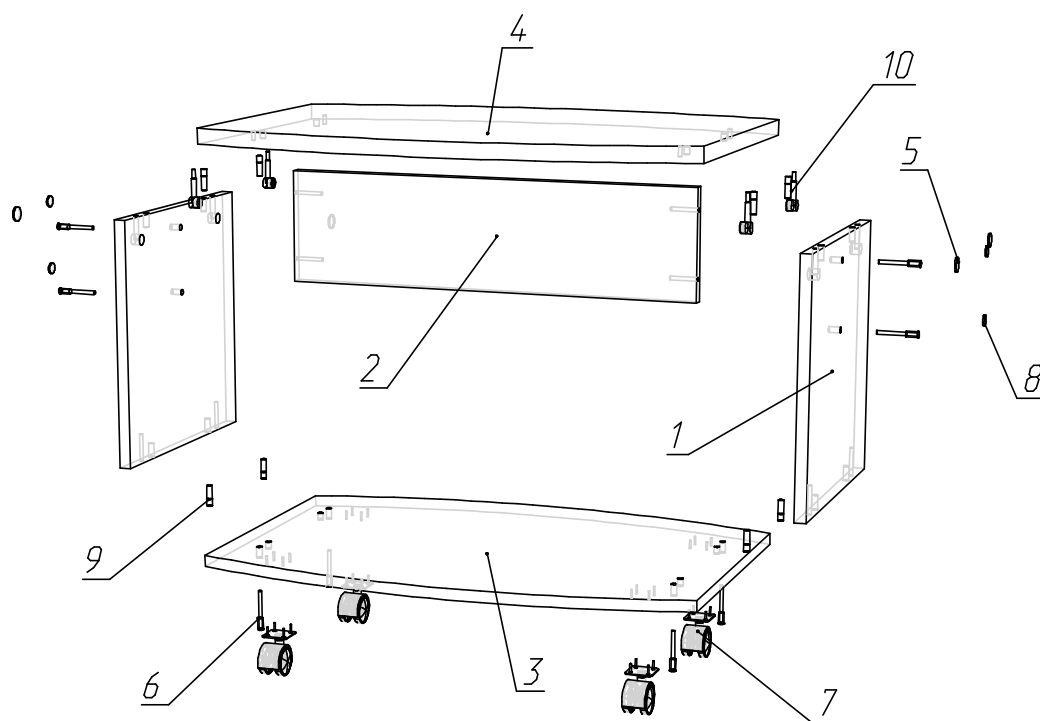
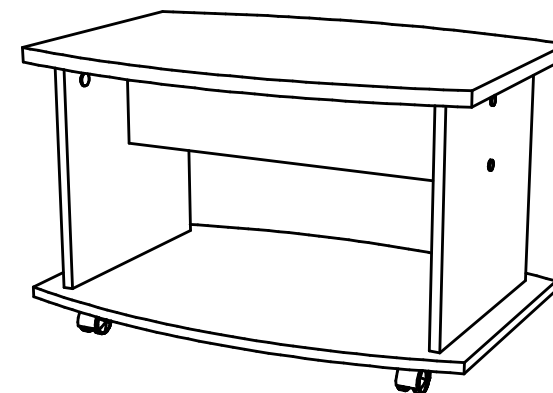
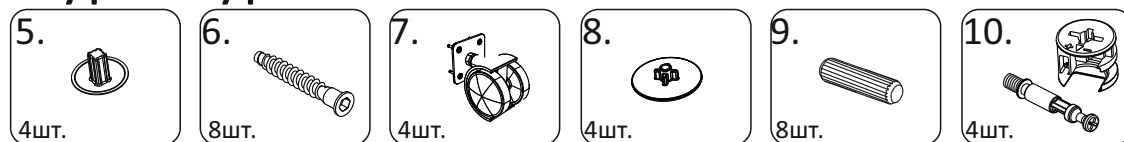
СТ16

(72x51 h45)

Необходимый инструмент



Фурнитура



Спецификация на панели и профили

Поз.	Наименование	Готовая деталь		Толщина	Кол-во
		Длина	Ширина		
1	СТ16BK - Вертикаль.	357	360	16	2
2	СТ16Ц - Царга.	600	160	16	1
3	СТ16-КН Крышка нижняя.	720	510	16	1
4	СТ16-КВ Крышка верхняя.	720	510	22	1

Спецификация на крепеж, фурнитуру

Поз.	Наименование	Кол-во
5	Заглушка эксцентрика	4
6	Евровинт 7x50	8
7	Ролик H55xD40 пластиковый черный	4
8	Заглушка евровинта	4
9	Шкант	8
10	Стяжка-эксцентрик	4